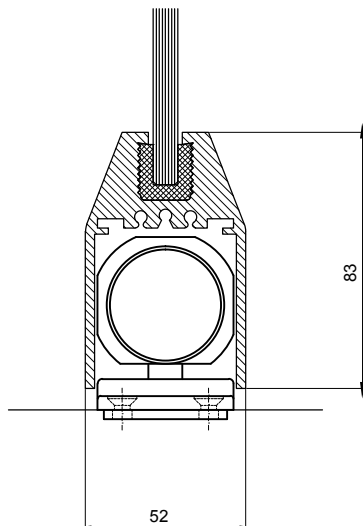


SWING

Plinthe basse pour porte vitrage trempé



Finition :
Anodisé ou thermolaqué de la gamme Ral



Les caractéristiques de cette plinthe basse permettent la réalisation de portes ou de parties fixes en vitrage trempé de 8 ou 10mm .

Le mécanisme de rappel en position de fermeture fait office de ferme porte et est encastré dans le profil.

SWING